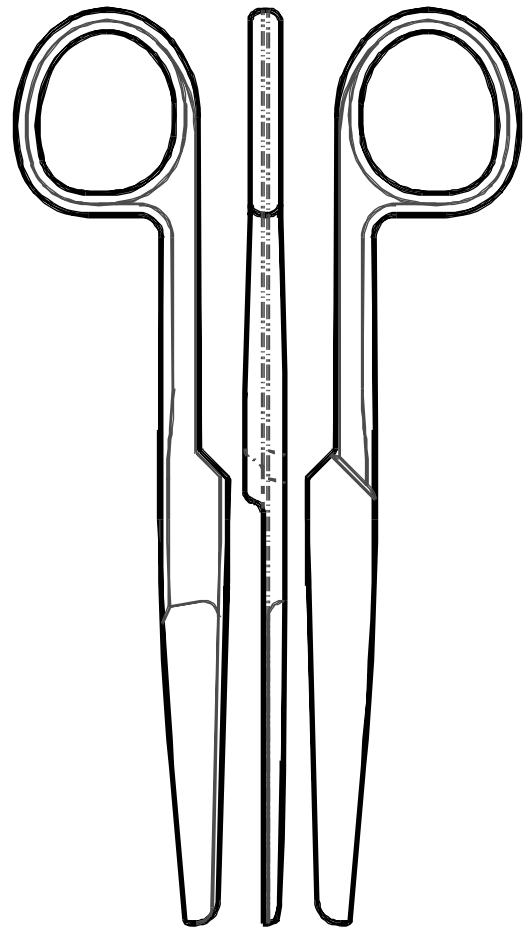
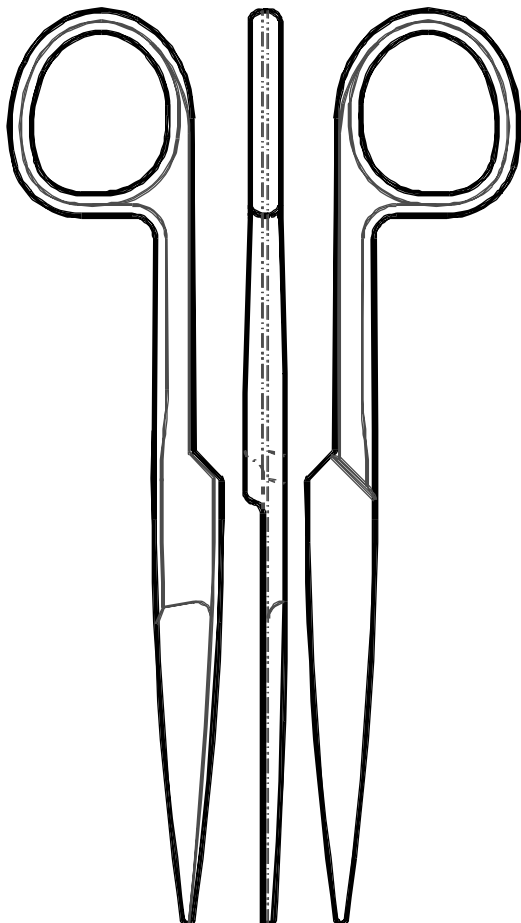


**4036-070** Schere chirurgisch  
121 mm stumpf



**4035-070** Schere chirurgisch  
121 mm spitz



SCH-LISTE **3**